

# ИНДУКТИВНЫЙ БЕСКОНТАКТНЫЙ ДАТЧИК AR-LMF1-3005

## Руководство по эксплуатации в. 2023-04-28 DVM

Индуктивный бесконтактный выключатель применяется в качестве конечного выключателя, датчика положения, датчика оборотов и количества продукции в автоматических линиях, станках и т. п.

### ОСОБЕННОСТИ

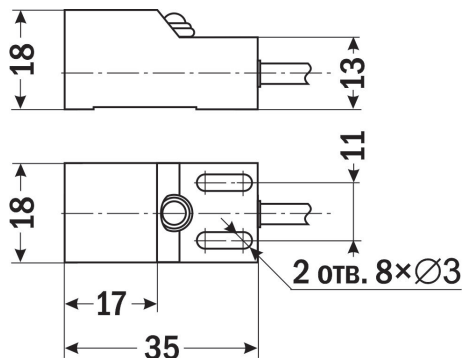
- Расстояние срабатывания: 5 мм
- Контакт: НО
- Тип: NPN или PNP
- Длина провода: 1,44 м
- Срабатывает при приближении металла
- Нечувствителен к диэлектрикам – обладает высокой защищенностью от помех (рук оператора, эмульсии, воды, смазки и т.д.)
- Индикатор срабатывания



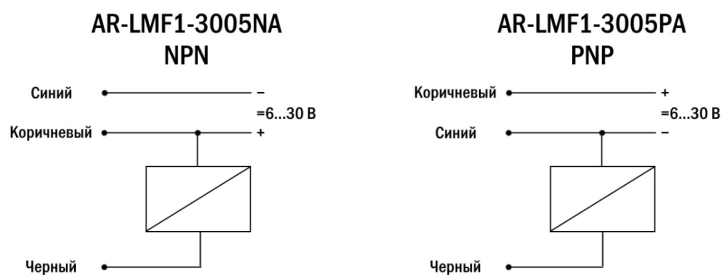
### ТЕХНИЧЕСКИЕ ХАРАКТЕРИСТИКИ

Параметр	Значение
Расстояние срабатывания, мм	5
Типы выходных устройств	Транзисторный ключ NPN или PNP
Контакт	НО
Максимальный ток нагрузки, мА	200
Максимальная частота переключения, Гц	200
Диапазон рабочих температур, °C	-20...+70
Питание, В	=6...36
Длина провода, м	1,44 погрешность длины провода ±3%
Габаритные размеры, мм	18×18×35
Вес, г	53

### ГАБАРИТНЫЕ РАЗМЕРЫ



## СХЕМЫ ПОДКЛЮЧЕНИЯ



## КОМПЛЕКТАЦИЯ

Наименование	Количество
1. Прибор	1 шт.
2. Руководство по эксплуатации	1 шт.

## ГАРАНТИЙНЫЕ ОБЯЗАТЕЛЬСТВА

Гарантийный срок составляет 12 месяцев от даты продажи. Поставщик не несет никакой ответственности за ущерб, связанный с повреждением изделия при транспортировке, в результате некорректного использования, а также в связи с модификацией или самостоятельным ремонтом изделия пользователем.

**АРК Энергосервис, Санкт-Петербург**  
**+7 (812) 327-32-74    8-800-550-32-74**  
**www.kipspb.ru      327@kipspb.ru**

Дата продажи:

\_\_\_\_\_

**М. П.**